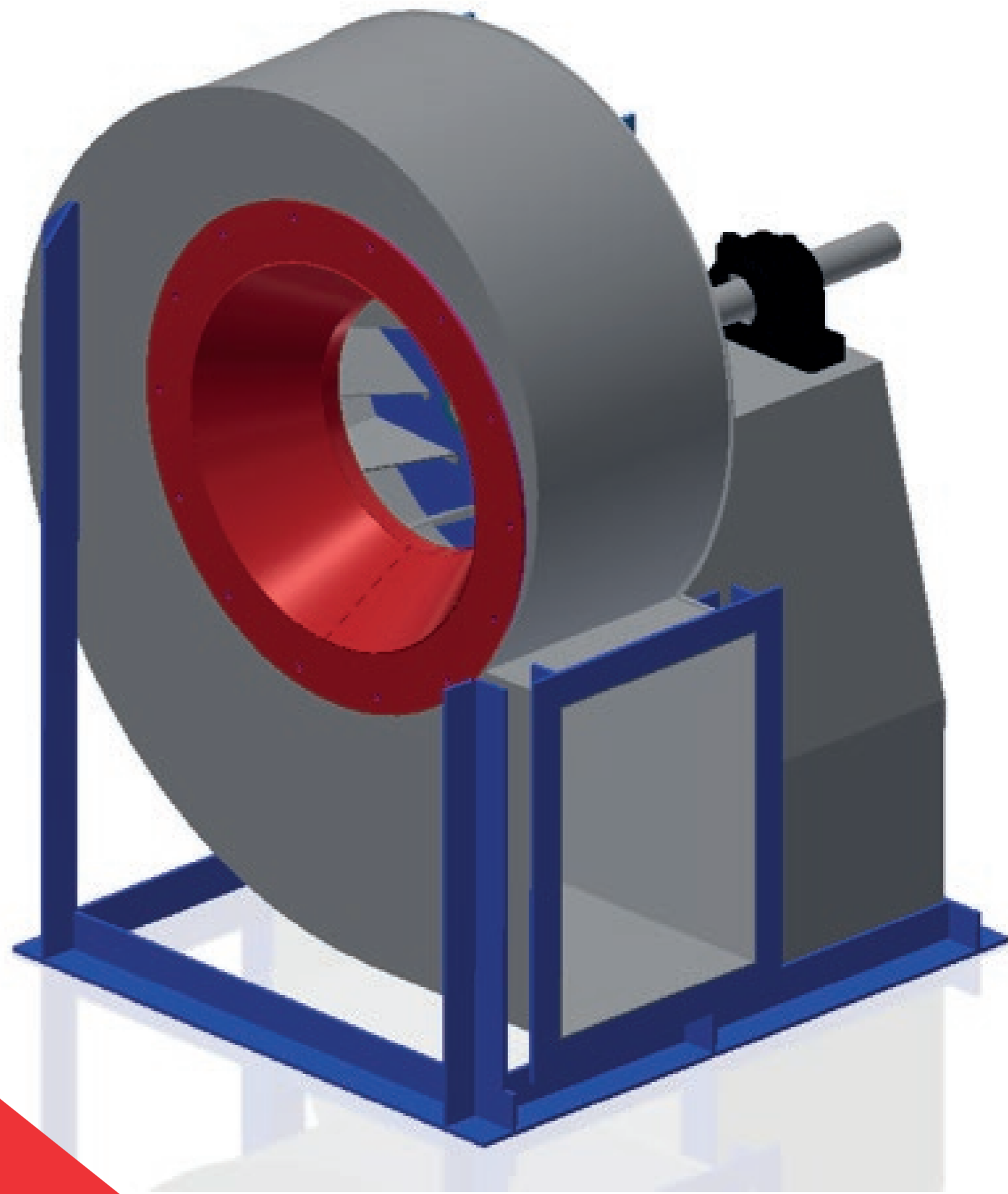


VENTILADOR CENTRIFUGO

Ventiladores centrífugos industriales para pequeñas y medianas aplicaciones; estos moto ventiladores también son conocidos en el medio como turbinas. Los ventiladores centrífugos se caracterizan por el cambio de orientación de la corriente de aire en un ángulo de 90 grados; tomando como referencia por donde ingresa, con respecto a la salida.



Cra. 45 Sur No 135-269 Local 2 B/. Picalaña IBAGUÉ TOLIMA



2691183 - 3105502095

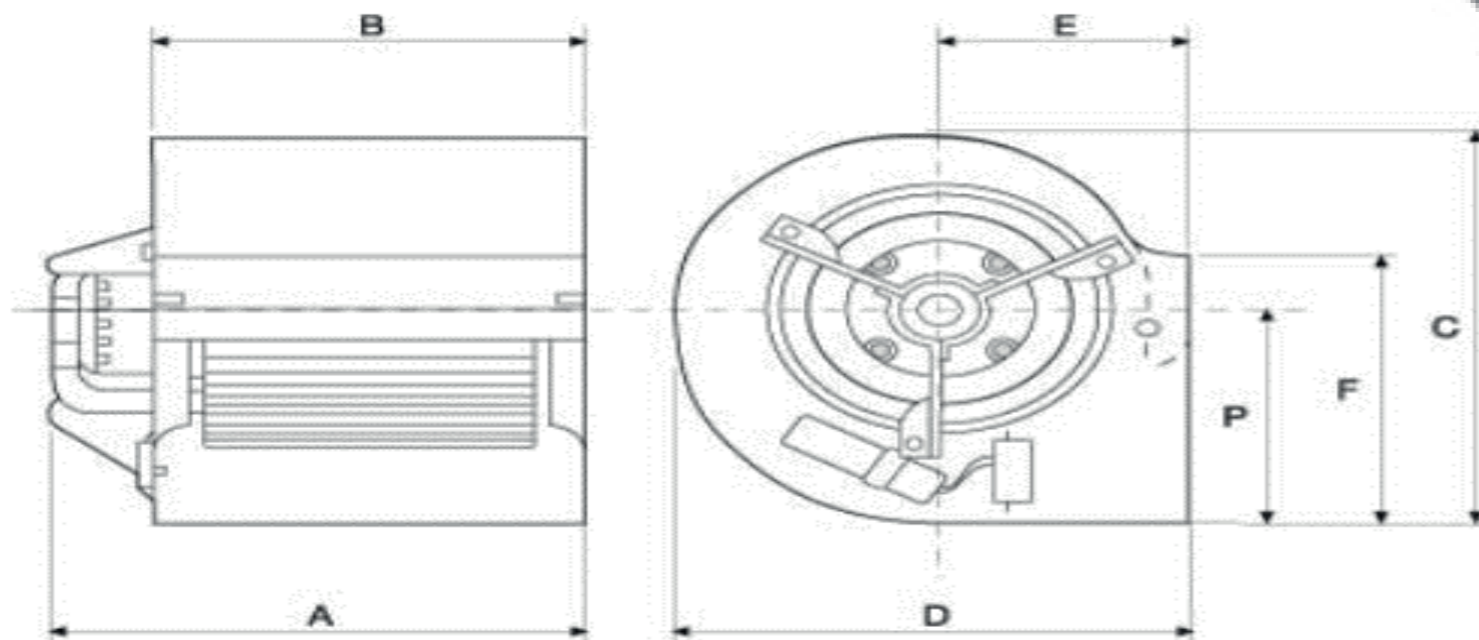
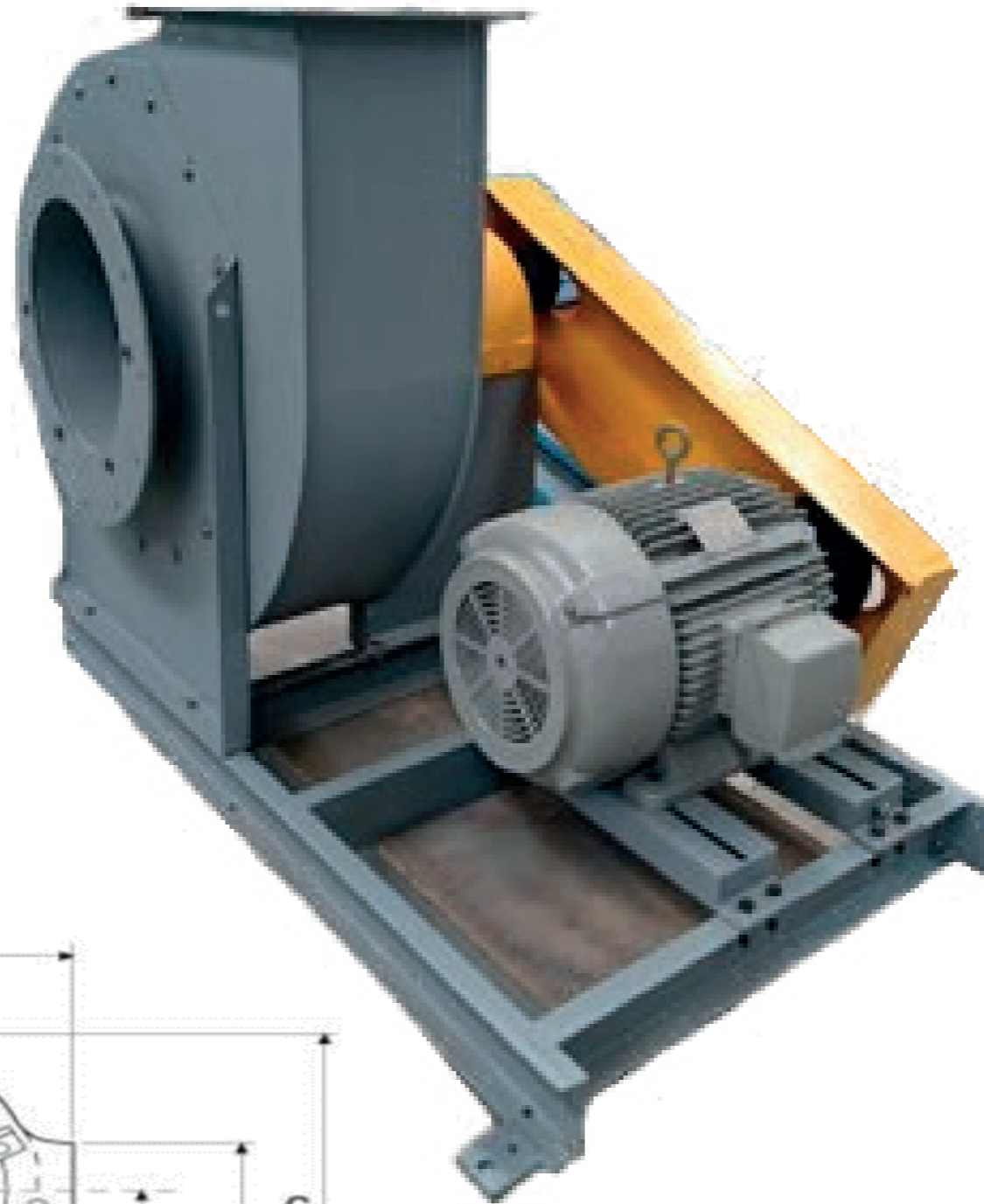


gerencia@fabrimontajes.com
www.fabrimontajes.com

FABRIMONTAJES

INDUSTRIALES

VENTILADOR
CENTRIFUGO



MODELO	A	B	C	D	E	F	P
VENTILADOR							
VFC FM 7	269	233	328	309	145	210	188
VFC FM 9	345	300	392	380	184	260	218
VFC FM 10	379	334	440	421	202	288	246
VFC FM 12	433	395	515	490	230	343	289
VFC FM 15	533	473	625	538	240	403	300

- ✓ Velocidad (rpm) de (900 - 1400).
- ✓ Intensidad (A) de (1 - 6).
- ✓ Caudal (m³/h) de (1400 - 4500).
- ✓ Peso (kg) de (15 - 50).
- ✓ Poleas y guarda motor.
- ✓ Fácil mantenimiento.
- ✓ Diseño eficiente para su proceso.

 Cra. 45 Sur No 135-269 Local 2 B/. Picalaña IBAGUÉ TOLIMA

 2691183 - 3105502095

 gerencia@fabrimontajes.com
www.fabrimontajes.com